

## TESTERY PARAMETRÓW ZGRZEWANIA OPOROWEGO



TE 1600







TE 1700C



Testery TE 1600 i TE 1700C są przenośnymi miernikami parametrów zgrzewania oporowego. Dzięki różnego rodzaju próbnikom możliwy jest pomiar prądu zgrzewania, napięcia oraz siły docisku elektrod. Pozwalają na wykonywanie pomiarów na zgrzewarkach prądu zmiennego, stałego, na zgrzewarkach inwertorowych i kondensatorowych.

TE 1600/RS 232	TE 1700C
<b>Pomiary AC:</b> rzeczywista wartość prądu RMS, wartości szczytowe prądu, kąt przewodzenia w stopniach, czas zgrzewania i narostu prądu co 1/2 okresu, rzeczywista wartość RMS napięcia, wartość skuteczna i szczytowa napięcia	
<b>Pomiary DC/MFDC:</b> rzeczywista wartość prądu RMS, wartości szczytowe prądu, kąt przewodzenia w stopniach, czas narostu prądu i czas przepływu w [ms], wartość skuteczna i szczytowa napięcia, pomiar czasu zgrzewania prądem stałym z dokładnością do 1 ms	
<b>Pomiary CD:</b> czas zgrzewania w [ms], rzeczywista wartość prądu RMS, kąt przewodzenia w stopniach, czas narostu prądu i czas przepływu w [ms], wartość szczytowa prądu, czas opadania prądu, wartość skuteczna i szczytowa napięcia	
Funkcja „blanking” z pominięciem narostu i opadania prądu	
Funkcja „blanking” w ms dla pomiaru siły w celu wyeliminowania wpływu bezwładności elektrod	
Pomiar wieloimpulsowy do 9 impulsów	
Pomiar siły docisku: wartość maksymalna i średnia na początku i końcu cyklu	
Różne zakresy pomiarowe prądu; 2kA, 20kA, 200kA	
Dwa zakresy pomiarowe siły: X1 (wysoki) i X0,2 (niski), pomiar wartości siły podczas zgrzewania: najwyższej, początkowej, końcowej	
Pomiar jednego impulsu zarówno dla prądu stałego jak i przemiennego	
Automatyczne rozpoznanie podłączonego próbника	
Wyświetlacz monochromatyczny	Kolorowy ekran dotykowy LCD 5.7"
Wyjście BNC do pokazania na oscyloskopie przebiegu prądu zgrzewania	Wyświetla przebiegi fazowe badanych sygnałów na wbudowanym ekranie
Pamięć 10 ostatnich pomiarów	Pamięć do 30.000 pomiarów, analiza statystyczna 100 ostatnich pomiarów dostępna bezpośrednio na urządzeniu
Port RS 232 do podłączenia do komputera	Port USB do archiwizowania danych i wykresów (wykresy w formacie .bmp i .csv)
	Automatyczny transfer danych poprzez Wi-Fi do PC po każdym pomiarze, bez dodatkowych komend
Walizka na tester i próbники	

## WYPOSAŻENIE TESTERÓW

	<b>TE 1600/RS 232</b> - Przenośny tester TE 1600 wyposażony w port RS 232
	<b>TE 1700C</b> - Przenośny tester TE 1700
	<b>1631</b> - Cewka pomiarowa sztywna o średnicy max 36 mm, przewód L=2 m
	<b>1632</b> - Cewka pomiarowa sztywna o średnicy max 45 mm, przewód L=2 m
	<b>1633</b> - Cewka pomiarowa sztywna o średnicy max 80 mm, przewód L=2 m
	<b>1635</b> - Cewka pomiarowa elastyczna o średnicy 160 mm, przewód L=2 m
	<b>1636</b> - Cewka pomiarowa elastyczna o średnicy 270 mm, przewód L=2 m
	<b>1637</b> - Cewka pomiarowa elastyczna o średnicy 270 mm, przewód L=2 m, czułość x0.2
	<b>1670</b> - Próbник do pomiaru siły do 20 daN, przewód L=2 m
	<b>1661</b> - Próbник do pomiaru siły do 200 daN, przewód L=2 m
	<b>1662</b> - Próbnik do pomiaru siły do 2000 daN, przewód L=2 m
	<b>1663</b> - Próbnik do pomiaru siły do 10 000 daN, przewód L=2 m
	<b>1664</b> - Próbnik do pomiaru ciśnienia do 10 bar
	<b>1673</b> - Próbnik do pomiaru siły do 200 daN ze zredukowanymi wymiarami zewnętrznymi, przewód L=2 m
	<b>1675</b> - Próbnik do pomiaru siły do 1200 daN ze zredukowanymi wymiarami zewnętrznymi, przewód L=2 m
	<b>1438</b> - Przyłącze do oscyloskopu, przewód L=1 m
	<b>22414</b> Przewód DB9 do połączenia testera TE 1600/RS 232 do komputera



Pomiar prądu zgrzewania



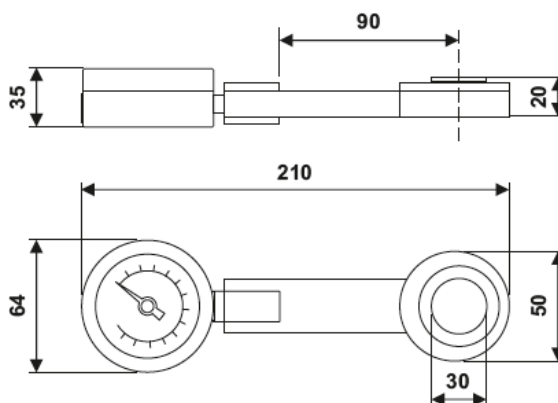
Pomiar siły docisku



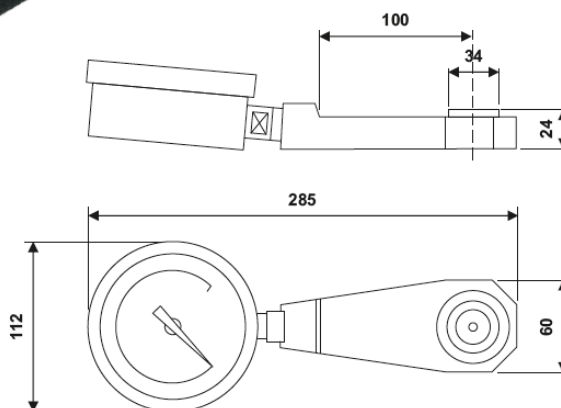
Pomiar prądu i napięcia

## HYDRAULICZNY MIERNIK SIŁY DOCISKU ELEKTROD

MIERNIK  
140 1N  
140 2N  
140 3N  
140 5N



MIERNIK  
140 4N



Dane techniczne:		140 1N	140 5N	140 2N	140 3N	140 4N
Max. obciążenie miernika	daN	600	1000	1600	3150	5000
Min. odstęp między elektrodami	mm	20	20	20	20	24
Zakres operacyjny	daN	80-500	100-1000	200-1400	400-2800	500-4500
Ciężar	kg	1	1	1	1	2,2
Wymiary opakowania	mm	230x160x120				340x250x200